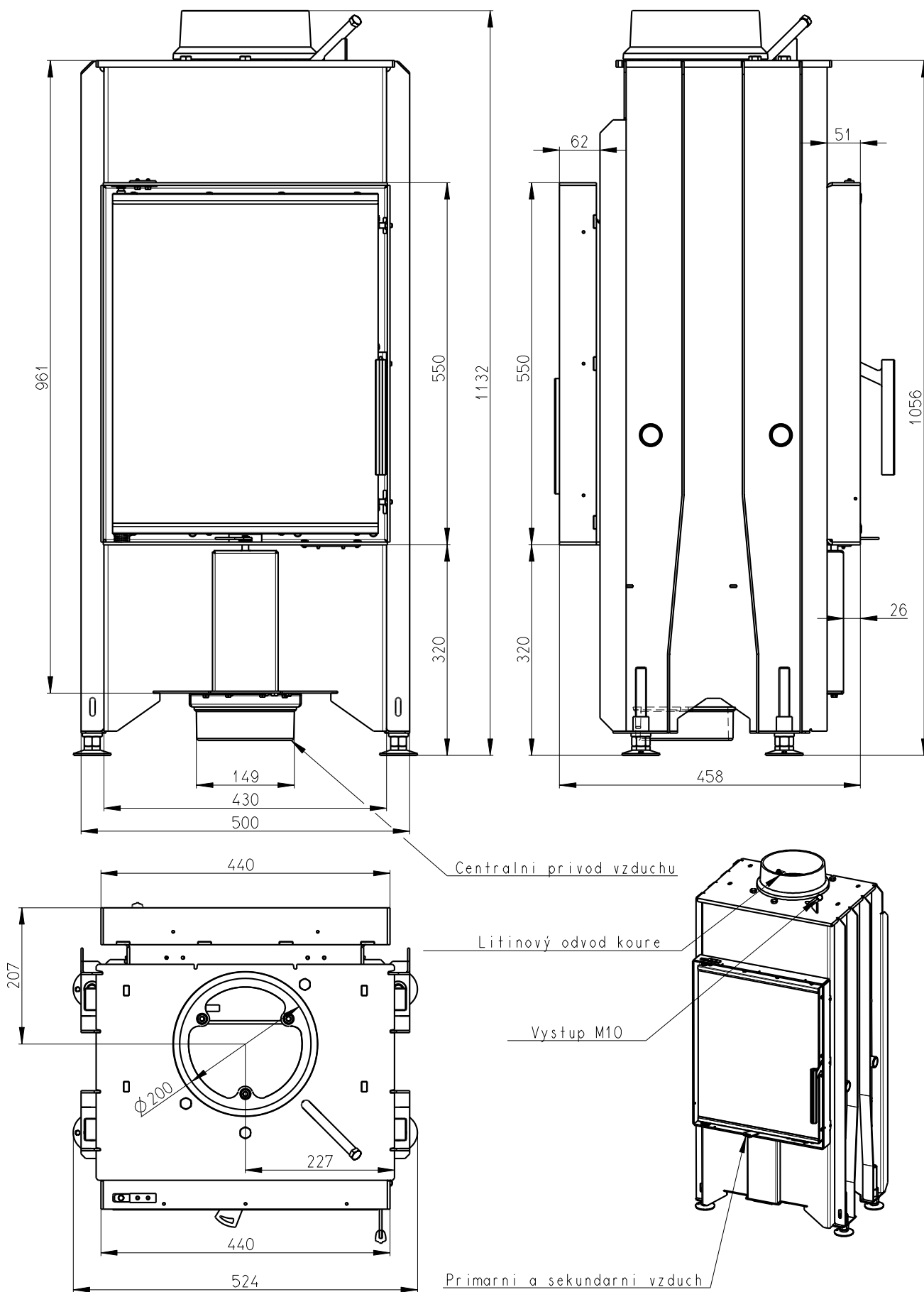


KV DYNAMIC B2G 44.55.13



Artikl	DB2L 13
--------	---------

Jmenovité hodnoty

Jmenovitý výkon	kW	4
Účinnost	%	83
Dávka paliva	kg/h	1,11
Hmotnostní tok suchých spalin	g/s	2,8
Průměrná teplota spalin	°C	229
Tah komína	Pa	12
Celková hmotnost	kg	155
CO ₂	%	8,89

Doporučené hodnoty

Povolený rozsah výkonu	kW	3 - 8
Povolená dávka paliva	kg/h	2,5
Plocha vstupní větrací mřížky	cm ²	880
Plocha výstupní větrací mřížky	cm ²	1120
Množství spalovacího vzduchu	m ³ /h	10,5
Minimální průměr kouřovodu	mm	150 - 200

Splněná legislativa

EN 13 229	•
BImSch V 1	•
BImSch V 2	•
DIN plus	•
15a B-VG	•

Příslušenství dodávané s výrobkem

Rukavice s magnetem	•
Hák pro vyklápění roštu	•
Popelník	•